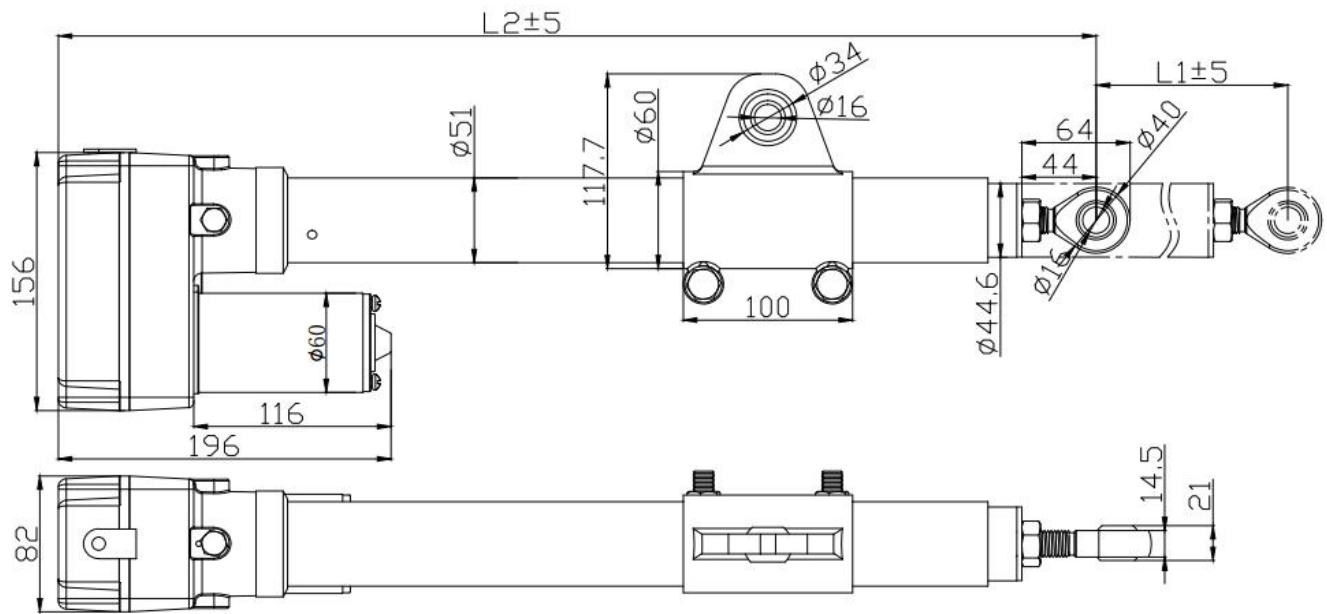




1.0 详细参数

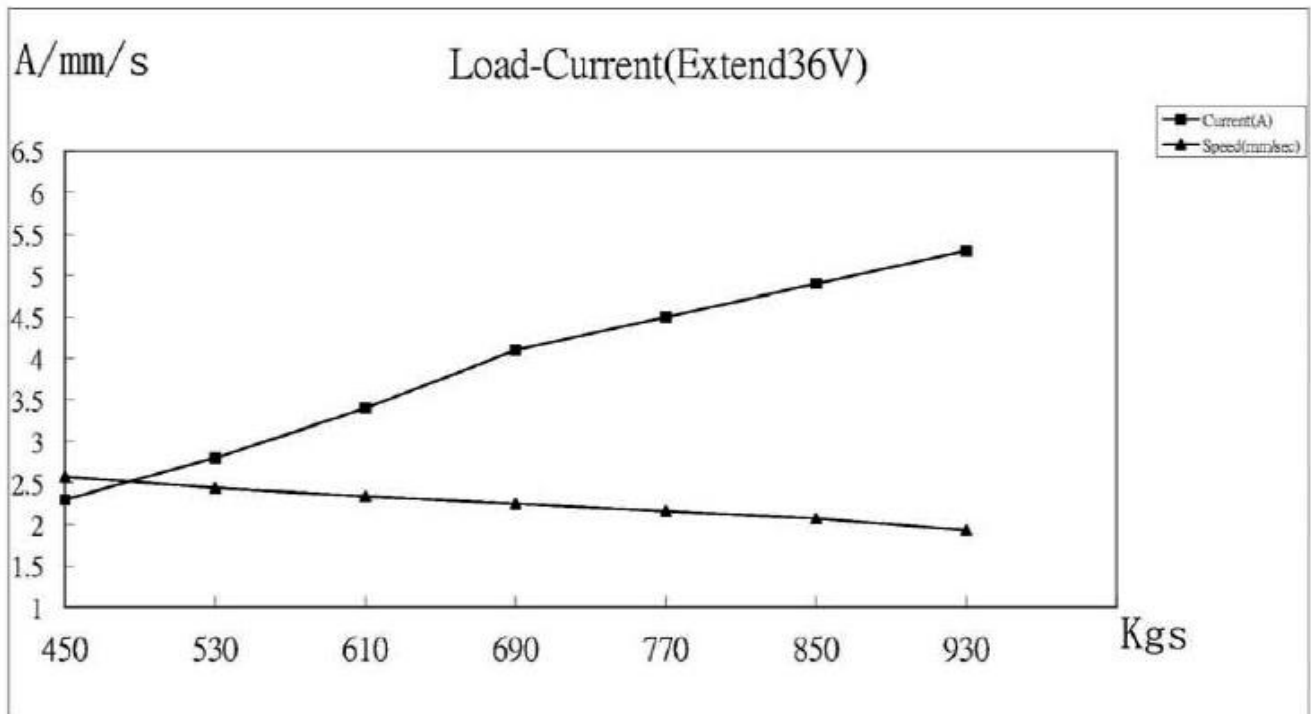
型号	GRA-3000
电压	36/24/12V DC
负载	6000N
行程	18" /24 " /36"
负载电流	≤4.0A
螺杆形式	ACME(T梯牙)
负载速度	2.0 mm/s
使用频率	20%
使用环境温度	负25 °C~65°C
信号反馈	磁簧开关/电位器
开关控制方式	凸轮

2.0 外观图



L1:有效行程	250mm(10")	350mm(14")	450mm(18")	600mm(24")	900mm(36")
L2:安装距离	560mm	660mm	760mm	910mm	1210mm

3.0 特性由线图



4.0 包装参数

规格	箱/件	净重	毛重	体积/箱	20FT	40FT
GRA-3000-18	1	7.7	9.3	0.022	1300	2800
GRA-3000-24	1	9.7	11.3	0.027	1100	2300
GRA-3000-36	1	12.7	14.3	0.035	900	1782